



NACA 40 (S)

Технические характеристики

По вопросам продаж и поддержки обращайтесь:

Архангельск (8182)63-90-72	Калининград (4012)72-03-81	Нижний Новгород (831)429-08-12	Смоленск (4812)29-41-54
Астана +7(7172)727-132	Калуга (4842)92-23-67	Новокузнецк (3843)20-46-81	Сочи (862)225-72-31
Белгород (4722)40-23-64	Кемерово (3842)65-04-62	Новосибирск (383)227-86-73	Ставрополь (8652)20-65-13
Брянск (4832)59-03-52	Киров (8332)68-02-04	Орел (4862)44-53-42	Тверь (4822)63-31-35
Владивосток (423)249-28-31	Краснодар (861)203-40-90	Оренбург (3532)37-68-04	Томск (3822)98-41-53
Волгоград (844)278-03-48	Красноярск (391)204-63-61	Пенза (8412)22-31-16	Тула (4872)74-02-29
Вологда (8172)26-41-59	Курск (4712)77-13-04	Пермь (342)205-81-47	Тюмень (3452)66-21-18
Воронеж (473)204-51-73	Липецк (4742)52-20-81	Ростов-на-Дону (863)308-18-15	Ульяновск (8422)24-23-59
Екатеринбург (343)384-55-89	Магнитогорск (3519)55-03-13	Рязань (4912)46-61-64	Уфа (347)229-48-12
Иваново (4932)77-34-06	Москва (495)268-04-70	Самара (846)206-03-16	Челябинск (351)202-03-61
Ижевск (3412)26-03-58	Мурманск (8152)59-64-93	Санкт-Петербург (812)309-46-40	Череповец (8202)49-02-64
Казань (843)206-01-48	Набережные Челны (8552)20-53-41	Саратов (845)249-38-78	Ярославль (4852)69-52-93



- NACA... 40 (S) серия.
- Электроприводы специально разработаны для управления заслонками в HVAC системах.
- Широкий модельный ряд электроприводов NENUTEC стандартные с возможностью настройки угла поворота заслонки клапана.

Технические особенности

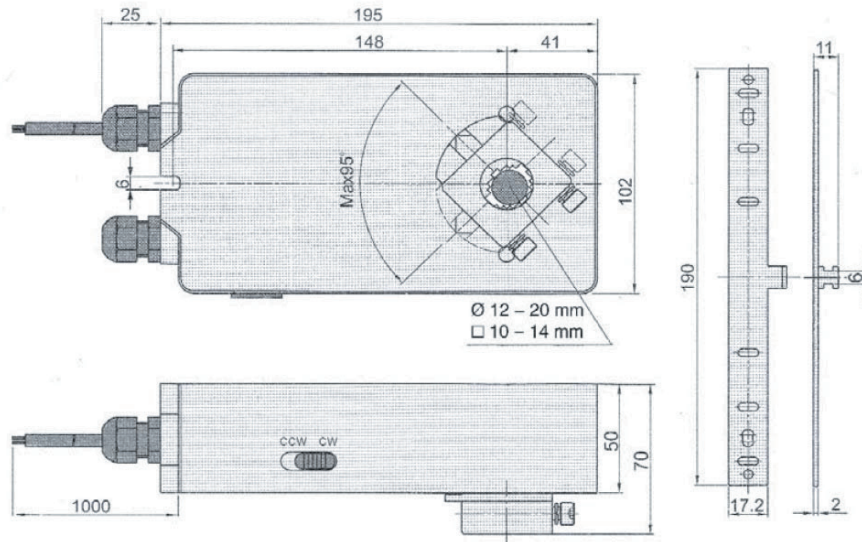
- Крутящий момент 40 Нм
- Площадь заслонки 7.0 м²
- Электропитание AC/DC 24 В и AC 230 В
- Подключение 2-х и 3-х позиционная схема
- 2 вспомогательных переключателя SPDT*
- Размер оси заслонки $\varnothing 12 - 20$ мм/ $\square 10 - 14$ мм
- Минимальная длина оси заслонки 50 мм
- Выбор направления вращения
- Регулируемый угол поворота
- Кабель 1000 мм

Таблица выбора модели

Крутящий момент	Время срабатывания	Электропитание	Переключатели	Модель/Тип
40 Нм	150-180 сек	AC/DC 24 В \pm 10%	нет	NACA 1-40
40 Нм	150-180 сек	AC/DC 24 В \pm 10%	2 x SPDT	NACA 1-40 S
40 Нм	150-180 сек	AC 230 В \pm 10%	нет	NACA 2-40
40 Нм	150-180 сек	AC 230 В \pm 10%	2 x SPDT	NACA 2-40 S

* SPDT (Single-Pole Double-Throw) – однополюсная группа переключающихся контактов.

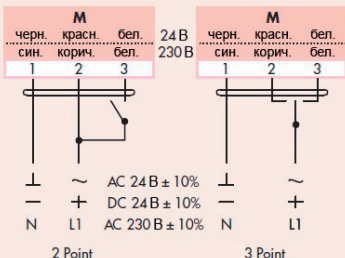
Габаритные и посадочные размеры (мм)



Технические данные

	NACA 1...(S)	NACA 2...(S)
Крутящий момент	40 Нм	40 Нм
Размер заслонки	7.0 м ²	7.0 м ²
Размер оси заслонки	Ø 12 - 20 мм / □ 10 - 14 мм	Ø 12 - 20 мм / □ 10 - 14 мм
Номинальное напряжение	AC/DC 24 В ± 10%	AC 230 В ± 10%
Частота	50 - 60 Гц	50 - 60 Гц
Управляющий сигнал	2-х и 3-х позиционное	2-х и 3-х позиционное
Потребляемая мощность		
- Во время работы	6 ВА...8 ВА	6 ВА...8 ВА
- В конечном положении	1.0...2.5 ВА	1.0...2.5 ВА
Расчетная мощность	8.0 ВА	8.0 ВА
Вспомогательные переключатели	3(1.5) А, AC 230 В	3(1.5) А, AC 230 В
Класс защиты	III	II
Угол поворота	0°...90° (93° механический)	0°...90° (93° механический)
Углы ограничения	0°...90° с шагом 5°	0°...90° с шагом 5°
Вес	± 1.4 кг	± 1.9 кг
Срок службы	60'000 полных циклов	60'000 полных циклов
Уровень шума	45 дБ (А)	45 дБ (А)
Степень защиты корпуса	IP 54	IP 54
Рабочая температура	-20°...+50°C / IEC 721-3-3	-20°...+50°C / IEC 721-3-3
Температура хранения	-30°... + 60°C / IEC 721-3-2	-30°... + 60°C / IEC 721-3-2
Влажность окружающей среды	5%...95% без конденсата	5%...95% без конденсата
Обслуживание	Не требуется	Не требуется
Соответствие стандарту	ГОСТ 16264.1-85	ГОСТ 16264.1-85
EMC	CE в соответствии с 89 / 336 / EEC	CE в соответствии с 89 / 336 / EEC

Схема подключения NACA 1/2...(S) к блоку питания AC / DC 24 В - 230 В



⚠ Подключение через изолированный трансформатор!

Изменение направления вращения в NACA1/2...(S)

Заводская установка CW!

Направление вращения меняется изменением подключения разъема J1/Jump .

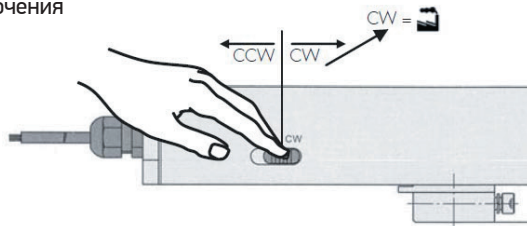


Схема подключения NACA 1/2...(S) вспомогательного переключателя

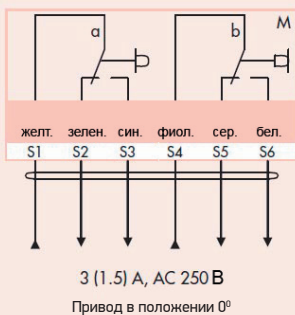


Схема регулировки вспомогательных переключателей NACA 1/2...(S)

Заводская установка:
Переключатель а - 5°
Переключатель б - 85°

Вспомогательные переключатели могут быть настроены в диапазоне от 0° до 90°

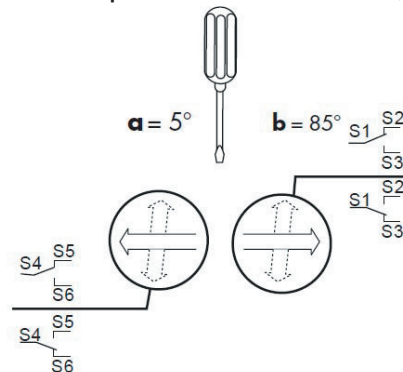
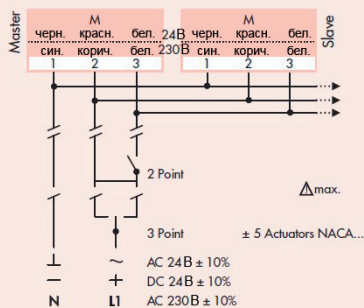


Схема параллельного подключения NACA 1/2...(S)



Важно!

Возможно параллельное подключение нескольких NACA...(S) с учетом необходимых мощностей.



По вопросам продаж и поддержки обращайтесь:

Архангельск (8182)63-90-72	Калининград (4012)72-03-81	Нижний Новгород (831)429-08-12	Смоленск (4812)29-41-54
Астана +7(7172)727-132	Калуга (4842)92-23-67	Новокузнецк (3843)20-46-81	Сочи (862)225-72-31
Белгород (4722)40-23-64	Кемерово (3842)65-04-62	Новосибирск (383)227-86-73	Ставрополь (8652)20-65-13
Брянск (4832)59-03-52	Киров (8332)68-02-04	Орел (4862)44-53-42	Тверь (4822)63-31-35
Владивосток (423)249-28-31	Краснодар (861)203-40-90	Оренбург (3532)37-68-04	Томск (3822)98-41-53
Волгоград (844)278-03-48	Красноярск (391)204-63-61	Пенза (8412)22-31-16	Тула (4872)74-02-29
Вологда (8172)26-41-59	Курск (4712)77-13-04	Пермь (342)205-81-47	Тюмень (3452)66-21-18
Воронеж (473)204-51-73	Липецк (4742)52-20-81	Ростов-на-Дону (863)308-18-15	Ульяновск (8422)24-23-59
Екатеринбург (343)384-55-89	Магнитогорск (3519)55-03-13	Рязань (4912)46-61-64	Уфа (347)229-48-12
Иваново (4932)77-34-06	Москва (495)268-04-70	Самара (846)206-03-16	Челябинск (351)202-03-61
Ижевск (3412)26-03-58	Мурманск (8152)59-64-93	Санкт-Петербург (812)309-46-40	Череповец (8202)49-02-64
Казань (843)206-01-48	Набережные Челны (8552)20-53-41	Саратов (845)249-38-78	Ярославль (4852)69-52-93