



## NVMZ

### Технические характеристики

По вопросам продаж и поддержки обращайтесь:

Архангельск (8182)63-90-72	Калининград (4012)72-03-81	Нижний Новгород (831)429-08-12	Смоленск (4812)29-41-54
Астана +7(7172)727-132	Калуга (4842)92-23-67	Новокузнецк (3843)20-46-81	Сочи (862)225-72-31
Белгород (4722)40-23-64	Кемерово (3842)65-04-62	Новосибирск (383)227-86-73	Ставрополь (8652)20-65-13
Брянск (4832)59-03-52	Киров (8332)68-02-04	Орел (4862)44-53-42	Тверь (4822)63-31-35
Владивосток (423)249-28-31	Краснодар (861)203-40-90	Оренбург (3532)37-68-04	Томск (3822)98-41-53
Волгоград (844)278-03-48	Красноярск (391)204-63-61	Пенза (8412)22-31-16	Тула (4872)74-02-29
Вологда (8172)26-41-59	Курск (4712)77-13-04	Пермь (342)205-81-47	Тюмень (3452)66-21-18
Воронеж (473)204-51-73	Липецк (4742)52-20-81	Ростов-на-Дону (863)308-18-15	Ульяновск (8422)24-23-59
Екатеринбург (343)384-55-89	Магнитогорск (3519)55-03-13	Рязань (4912)46-61-64	Уфа (347)229-48-12
Иваново (4932)77-34-06	Москва (495)268-04-70	Самара (846)206-03-16	Челябинск (351)202-03-61
Ижевск (3412)26-03-58	Мурманск (8152)59-64-93	Санкт-Петербург (812)309-46-40	Череповец (8202)49-02-64
Казань (843)206-01-48	Набережные Челны (8552)20-53-41	Саратов (845)249-38-78	Ярославль (4852)69-52-93



## ЗОНАЛЬНЫЕ КЛАПАНЫ С ЭЛЕКТРОПРИВОДОМ

NVMZ серия | 2-х, 3-х ходовые



Зональные клапаны с электроприводом S6058/59 широко используются в системах кондиционирования и отопления. Клапаны S6058/59 предназначены для регулирования температуры в помещениях путем запираания или переключения потоков холодной и горячей воды.

### Принцип работы:

При подаче питания на привод – клапан открывается, при этом взводится возвратная пружина. В случае отключения напряжения питания, клапан автоматически (за счет энергии пружины) возвращается в свое исходное положение – нормально закрытое (NC).

### Особенности

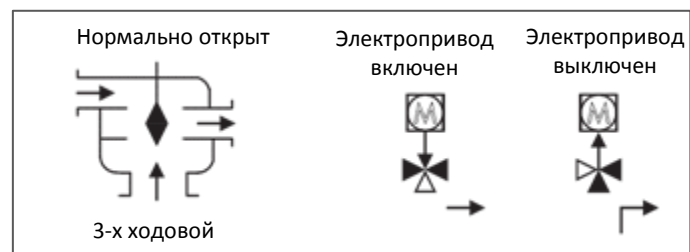
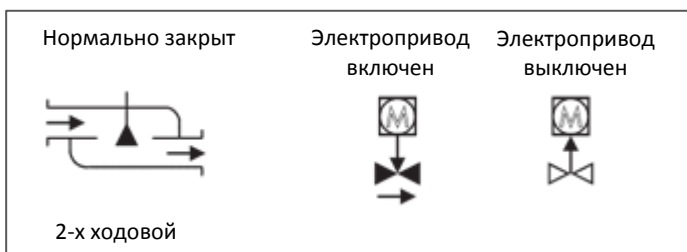
- Типоразмеры от DN 15 (½") до DN 25 (1");
- 2-х или 3-х ходовые;
- Быстрая и простая замена привода при необходимости;
- При снятом приводе клапан может быть открыт или закрыт вручную;
- Привод может быть установлен уже после завершения монтажа клапана и труб.

### 2-х ходовой клапан с приводом

DN	K <sub>vs</sub>	Время движения двигатель / пружина	Напряжение питания	Тип / Модель
15 (½")	2,5	9...10 с / 4...5 с	AC 24V ±10%	NVMZ 2015-1B
15 (½")	2,5	9...10 с / 4...5 с	AC 230V ±10%	NVMZ 2015-2B
20 (¾")	3,5	9...10 с / 4...5 с	AC 24V ±10%	NVMZ 2020-1B
20 (¾")	3,5	9...10 с / 4...5 с	AC 230V ±10%	NVMZ 2020-2B
25 (1")	4,0	9...10 с / 4...5 с	AC 24V ±10%	NVMZ 2025-1B
25 (1")	4,0	9...10 с / 4...5 с	AC 230V ±10%	NVMZ 2025-2B

### 3-х ходовой клапан с приводом

DN	K <sub>vs</sub>	Время движения двигатель / пружина	Напряжение питания	Тип / Модель
15 (½")	2,5	9...10 с / 4...5 с	AC 24V ±10%	NVMZ 3015-1B
15 (½")	2,5	9...10 с / 4...5 с	AC 230V ±10%	NVMZ 3015-2B
20 (¾")	3,5	9...10 с / 4...5 с	AC 24V ±10%	NVMZ 3020-1B
20 (¾")	3,5	9...10 с / 4...5 с	AC 230V ±10%	NVMZ 3020-2B
25 (1")	4,0	9...10 с / 4...5 с	AC 24V ±10%	NVMZ 3025-1B
25 (1")	4,0	9...10 с / 4...5 с	AC 230V ±10%	NVMZ 3025-2B

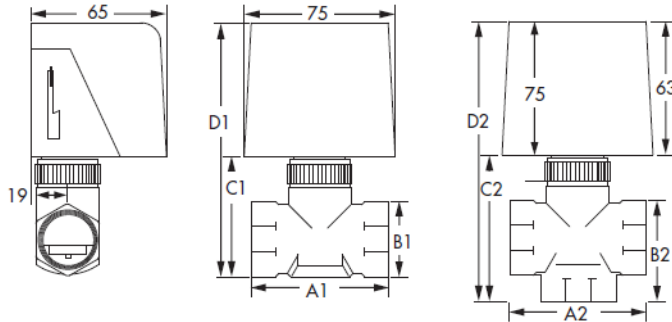




## ЗОНАЛЬНЫЕ КЛАПАНЫ С ЭЛЕКТРОПРИВОДОМ

NVMZ серия | 2-х, 3-х ходовые

### Габаритные и присоединительные размеры, мм



Размеры, мм	DN	A1	B1	C1	D1	Вес, кг
2-х ход.	15	52	29	54	115	0,26
	20	64	35	60	125	0,41
	25	71	42	67	130	0,61
Размеры, мм	DN	A1	B1	C1	D1	Вес, кг
3-х ход.	15	55	31	68	131	0,30
	20	66	54	74	138	0,47
	25	77	77	80	145	0,69

### Технические характеристики

#### Зональный клапан:

Применение	Горячая, холодная вода, содержание гликоля до 50% от объема	
Температура рабочей среды	+2° С...+105° С	
Температура хранения	-40° С...+70° С	
Давление	PN16 (1,6 МПа)	
Величина утечки	0,05% от Kvs	
Материалы клапана	корпус	штампованная латунь
	шток	нержавеющая сталь
	запорный сегмент	этилен-пропиленовый каучук
	уплотнение штока	этилен-пропиленовый каучук
Типоразмеры	от DN 15 (½") до DN 25 (1");	
Подсоединение	Внутренняя резьба BSP (европейский стандарт) / NPT – по запросу	

#### Электропривод:

Усилие	90 Н
Двигатель	Синхронный
Напряжение питания	АС 24V или АС 230V
Управление	2-х позиционное (открыть / закрыть)
Мощность в движении	7 Вт
Мощность в конеч. положении	5 Вт
Расчетная мощность	7 ВА
Время хода штока (двигатель)	9...10 с
Время хода штока (пружина)	4...5 с
Шум	35 dB (A)
Степень защиты	IP 40

### Расшифровка кода модели

NVMZ 2 020 - 2 B

- Трубноое соединение: B = BSP, N = NPT
- Напряжение питания: 1 = АС 24V, 2 = АС 230V
- Типоразмер клапана: 015 = DN 15, 020 = DN 20, 025 = DN 25
- Конфигурация: 2 = 2-х ходовый, 3 = 3-х ходовый
- Тип клапана: NVMZ = NENUTEC Motorised Zone Valve



По вопросам продаж и поддержки обращайтесь:

Архангельск (8182)63-90-72	Калининград (4012)72-03-81	Нижний Новгород (831)429-08-12	Смоленск (4812)29-41-54
Астана +7(7172)727-132	Калуга (4842)92-23-67	Новокузнецк (3843)20-46-81	Сочи (862)225-72-31
Белгород (4722)40-23-64	Кемерово (3842)65-04-62	Новосибирск (383)227-86-73	Ставрополь (8652)20-65-13
Брянск (4832)59-03-52	Киров (8332)68-02-04	Орел (4862)44-53-42	Тверь (4822)63-31-35
Владивосток (423)249-28-31	Краснодар (861)203-40-90	Оренбург (3532)37-68-04	Томск (3822)98-41-53
Волгоград (844)278-03-48	Красноярск (391)204-63-61	Пенза (8412)22-31-16	Тула (4872)74-02-29
Вологда (8172)26-41-59	Курск (4712)77-13-04	Пермь (342)205-81-47	Тюмень (3452)66-21-18
Воронеж (473)204-51-73	Липецк (4742)52-20-81	Ростов-на-Дону (863)308-18-15	Ульяновск (8422)24-23-59
Екатеринбург (343)384-55-89	Магнитогорск (3519)55-03-13	Рязань (4912)46-61-64	Уфа (347)229-48-12
Иваново (4932)77-34-06	Москва (495)268-04-70	Самара (846)206-03-16	Челябинск (351)202-03-61
Ижевск (3412)26-03-58	Мурманск (8152)59-64-93	Санкт-Петербург (812)309-46-40	Череповец (8202)49-02-64
Казань (843)206-01-48	Набережные Челны (8552)20-53-41	Саратов (845)249-38-78	Ярославль (4852)69-52-93