



SAFA 08 S (T)

Технические характеристики

По вопросам продаж и поддержки обращайтесь:

Архангельск (8182)63-90-72	Калининград (4012)72-03-81	Нижний Новгород (831)429-08-12	Смоленск (4812)29-41-54
Астана +7(7172)727-132	Калуга (4842)92-23-67	Новокузнецк (3843)20-46-81	Сочи (862)225-72-31
Белгород (4722)40-23-64	Кемерово (3842)65-04-62	Новосибирск (383)227-86-73	Ставрополь (8652)20-65-13
Брянск (4832)59-03-52	Киров (8332)68-02-04	Орел (4862)44-53-42	Тверь (4822)63-31-35
Владивосток (423)249-28-31	Краснодар (861)203-40-90	Оренбург (3532)37-68-04	Томск (3822)98-41-53
Волгоград (844)278-03-48	Красноярск (391)204-63-61	Пенза (8412)22-31-16	Тула (4872)74-02-29
Вологда (8172)26-41-59	Курск (4712)77-13-04	Пермь (342)205-81-47	Тюмень (3452)66-21-18
Воронеж (473)204-51-73	Липецк (4742)52-20-81	Ростов-на-Дону (863)308-18-15	Ульяновск (8422)24-23-59
Екатеринбург (343)384-55-89	Магнитогорск (3519)55-03-13	Рязань (4912)46-61-64	Уфа (347)229-48-12
Иваново (4932)77-34-06	Москва (495)268-04-70	Самара (846)206-03-16	Челябинск (351)202-03-61
Ижевск (3412)26-03-58	Мурманск (8152)59-64-93	Санкт-Петербург (812)309-46-40	Череповец (8202)49-02-64
Казань (843)206-01-48	Набережные Челны (8552)20-53-41	Саратов (845)249-38-78	Ярославль (4852)69-52-93



Изображение может отличаться от реального внешнего вида товара.

- SAFA...08 S (T) серия.
- NENUTEC электроприводы для управления заслонками, специально разработаны для противопожарных клапанов различных размеров, подходят для систем дымоудаления.
- SAFA...08 S (T) При перемещении заслонки клапана в нормальное рабочее положение в электроприводе взводится возвратная пружина. При отключении питания или срабатывания температурного датчика накопленная энергия пружины срабатывает и возвращает заслонку в защитное положение.

Технические особенности

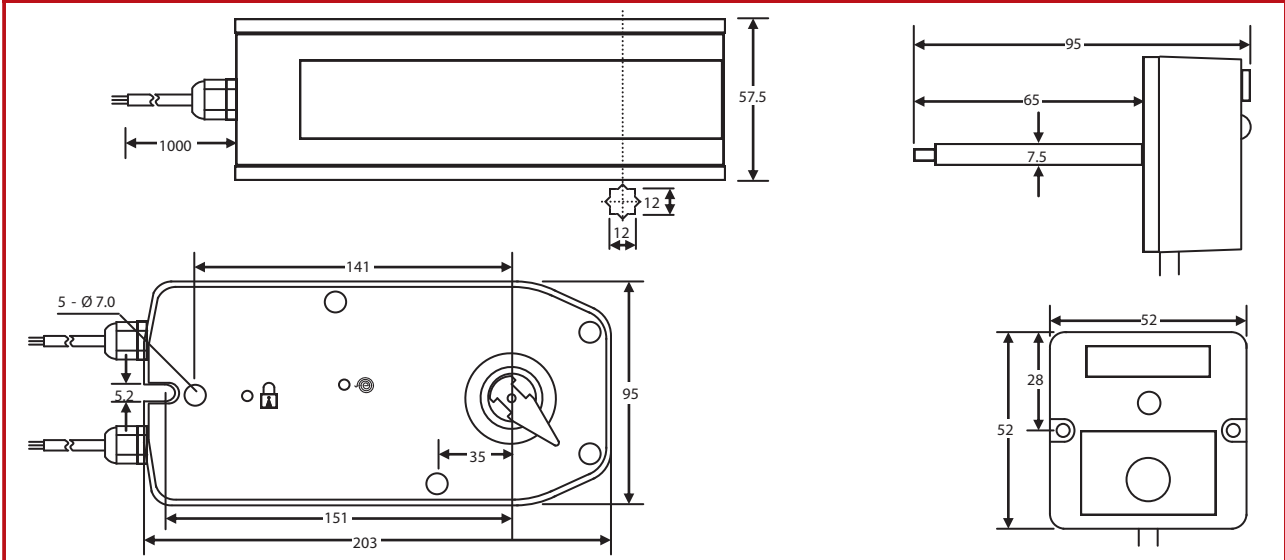
- Крутящий момент 8 Нм
- Площадь заслонки до 1.5 м²
- Электропитание AC/DC 24 В и AC 230 В
- 2 –х позиционное управление (Открыто/Закрыто)
- 2 вспомогательных переключателя SPDT*
- Размер оси заслонки □12 мм квадрат
- Минимальная длина оси заслонки 10 мм
- Выбор направления вращения
- Кабель 1000 мм
- Возможно ручное управление заслонкой

Таблица выбора модели

Крутящий момент	Время срабатывания	Электропитание	Переключатели	Термодатчик	Модель/Тип
8 Нм	Ⓜ 100...120 сек/⊙ ≤ 20	AC/DC 24 В ± 10%	2 x SPDT	Нет	SAFA 1-08 S
8 Нм	Ⓜ 100...120 сек/⊙ ≤ 20	AC/DC 24 В ± 10%	2 x SPDT	Да (SAF 72-1)	SAFA 1-08 S T
8 Нм	Ⓜ 100...120 сек/⊙ ≤ 20	AC 230 В ± 10%	2 x SPDT	Нет	SAFA 2-08 S
8 Нм	Ⓜ 100...120 сек/⊙ ≤ 20	AC 230 В ± 10%	2 x SPDT	Да (SAF 72-1)	SAFA 2-08 S T

* SPDT (Single-Pole Double-Throw) – однополюсная группа переключающихся контактов.

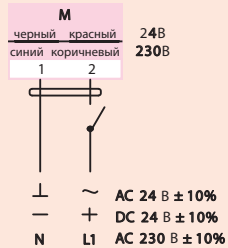
Габаритные и посадочные размеры (мм)



Технические данные

	SAFA 1... S (T)	SAFA 2... S (T)
Крутящий момент	8 Нм	8 Нм
Время поворота	100...120 сек	100...120 сек
Номинальное напряжение	AC/DC 24 В ± 10%	AC 230 В ± 10%
Частота	50 - 60 Гц	50 - 60 Гц
Управляющий сигнал	2 положения (Открыто/Закрыто)	2 положения (Открыто/Закрыто)
Потребляемая мощность		
- Во время работы	7,0 Вт	8,0 Вт
- В конечном положении	2,0 Вт	5,5 Вт
- Расчетная мощность	8 ВА	8 ВА
Вспомогательные переключатели	3(1.5) А, AC 250 В	3(1.5) А, AC 250 В
Класс защиты	III	II
Угол поворота	0°...90° (-5°...90° механический)	0°...90° (-5°...90° механический)
Вес	2,4 кг	2,5 кг
Срок службы	60'000 полных циклов	60'000 полных циклов
Уровень шума	45 дБ	45 дБ
Степень защиты корпуса	IP 54	IP 54
Температура срабатывания	+72°	+72°
Рабочая температура	-20°...+50° С / IEC 721-3-3	-20°...+50° С / IEC 721-3-3
Температура хранения	-30°...+60° С / IEC 721-3-2	-30°...+60° С / IEC 721-3-2
Влажность окружающей среды	5%...95% без конденсата	5%...95% без конденсата
Обслуживание	Не требуется	Не требуется
Соответствие стандарту	ГОСТ 16264.1-85	ГОСТ 16264.1-85
EMC	CE в соответствии с 89 / 336 / EEC	CE в соответствии с 89 / 336 / EEC

Схема подключения SAFA 1/2...S (T) к блоку питания AC / DC 24 В - 230 В



⚠ Подключение через изолированный трансформатор!

Изменение направления вращения в SAFA 1/2...S(T)

Заводская установка CW!

Выбор направления вращения определяется стороной монтажа привода.

Важно:

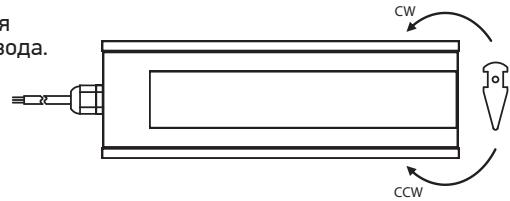
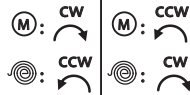
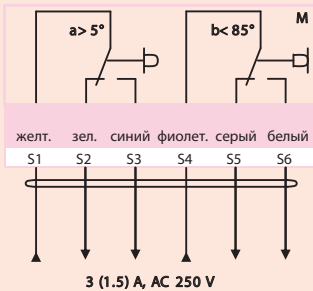


Схема подключения SAFA 1/2...S(T) вспомогательных переключателей



Привод в положении 0°

Вспомогательные переключатели в SAFA 1/2...S(T)

Вспомогательный переключатель **a** не регулируется. Заводская установка > 5° или < 5°.

Вспомогательный переключатель **b** не регулируется. Заводская установка < 85° или > 85°.

Важно!

Оба вспомогательных переключателя не регулируются!

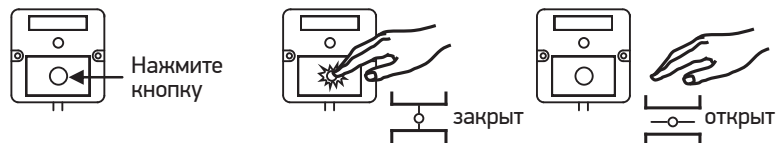
Термодатчик

Термодатчик SAP 72-1 состоит из канального датчика и корпуса с кнопкой ручного управления.

Термодатчик установлен правильно, когда он находится рядом с приводом и канальный датчик выходит в канал.

Термодатчик сработает, когда температура в канале или окружающей среды поднимается выше 72° C, пружина в приводе немедленно закроет заслонку.

Термодатчик SAP 72-1





По вопросам продаж и поддержки обращайтесь:

Архангельск (8182)63-90-72	Калининград (4012)72-03-81	Нижний Новгород (831)429-08-12	Смоленск (4812)29-41-54
Астана +7(7172)727-132	Калуга (4842)92-23-67	Новокузнецк (3843)20-46-81	Сочи (862)225-72-31
Белгород (4722)40-23-64	Кемерово (3842)65-04-62	Новосибирск (383)227-86-73	Ставрополь (8652)20-65-13
Брянск (4832)59-03-52	Киров (8332)68-02-04	Орел (4862)44-53-42	Тверь (4822)63-31-35
Владивосток (423)249-28-31	Краснодар (861)203-40-90	Оренбург (3532)37-68-04	Томск (3822)98-41-53
Волгоград (844)278-03-48	Красноярск (391)204-63-61	Пенза (8412)22-31-16	Тула (4872)74-02-29
Вологда (8172)26-41-59	Курск (4712)77-13-04	Пермь (342)205-81-47	Тюмень (3452)66-21-18
Воронеж (473)204-51-73	Липецк (4742)52-20-81	Ростов-на-Дону (863)308-18-15	Ульяновск (8422)24-23-59
Екатеринбург (343)384-55-89	Магнитогорск (3519)55-03-13	Рязань (4912)46-61-64	Уфа (347)229-48-12
Иваново (4932)77-34-06	Москва (495)268-04-70	Самара (846)206-03-16	Челябинск (351)202-03-61
Ижевск (3412)26-03-58	Мурманск (8152)59-64-93	Санкт-Петербург (812)309-46-40	Череповец (8202)49-02-64
Казань (843)206-01-48	Набережные Челны (8552)20-53-41	Саратов (845)249-38-78	Ярославль (4852)69-52-93